



ULTRA COMPACT HOPPER

ULTRAKOMPAKTER BEHÄLTER

ULTRA-COMPACTE HOPPER

SH-400



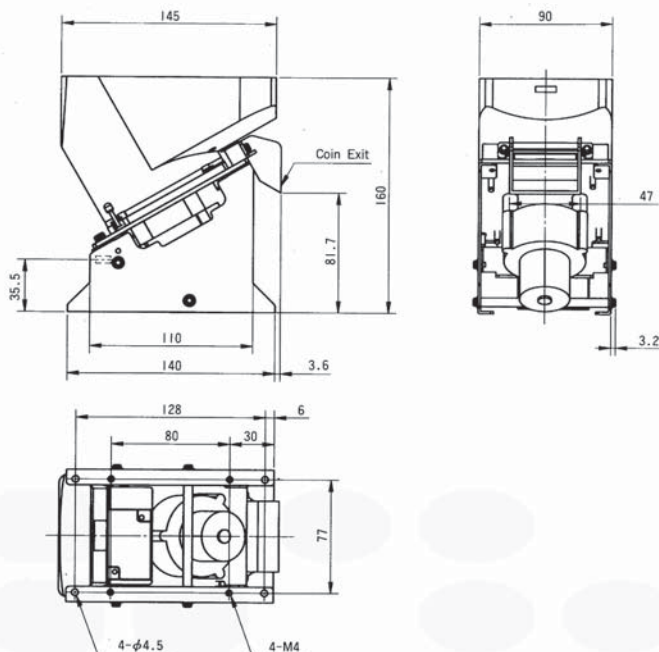
Available in several versions, this hopper meets the demanding requirements of the amusement industry. Coin counting options are opto or proximity sensor and interfaces are Asahi Seiko standard or existing hopper spec. A flexible disc version is available and can be used for most coins without the need to change any parts.



Dieser in verschiedenen Ausführungen lieferbare Behälter entspricht den Anforderungen der Vergnügungsindustrie. Ein Zählen der Münzen kann mittels Opto oder Näherungssensor erfolgen, die Schnittstellen entsprechen der Asahi Seiko Norm oder den Spezifikationen des vorhandenen Behälters. Erhältlich ist eine flexible Scheibenausführung, die für die meisten Münzen verwendet werden kann, ohne ein Auswechseln von Teilen zu erfordern.



Deze hopper, beschikbaar in verschillende versies, beantwoordt aan de veeleisende vereisten van de amusementsector. Als munttelopties bevat hij optische of afstandssensoren. De interfaces zijn Asahi Seiko standaard of volgens de bestaande hopperspecificaties. Er is ook een versie met flexibele schijf beschikbaar die gebruikt kan worden voor de meeste munten zonder onderdelen te moeten vervangen.





SH-400

FEATURES

- Built in motorbrake and auto-reverse mechanism helps to achieve excellent dispensing performance
- Easy bowl removal for cleaning/maintenance
- Opto or proximity sensor options
- Standard discs easy to remove or exchange without the need for special tools or equipment
- Flexi disc version suitable for most coin types without the need to change any parts
- Extension heads available for increased capacity without affecting performance or reliability

TECHNICAL SPECIFICATIONS

- **Applicable Coin Size:**
Applicable Coin Size:
Diameter: 16.5-30.8mm
Thickness: 1.5-3.1mm
- **Dispensing Speed:**
Up to 600 coins per minute (approximately)
- **Coin Capacity:**
Coin Size (example) Head Capacity
25mm diameter 400
with extension bowl 750
- **Coin Counting Method:**
Proximity Sensor (SH-400-P)
Optical Sensor (SH-400-O)
- **Motor Control:**
Dedicated Control Board
- **Motor Voltage:**
24VDC + 10% - 0
- **Continuous Operation:**
10 minutes max
- **Current Consumption:**
230mA (operating) / 2.0A (peak)
- **Operating Temperature:**
-10°C to +50°C
- **Weight:**
1.1kg (approximately)
- **Accessories:**
USB
CCTALK

SH-400

MERKMALE

- Integrierte Motorbremse und Selbstrücklaufmechanismus bewirken eine hervorragende Ausgabeleistung
- Leichte Herausnahme des Gefäßes zu Reinigungs bzw. Wartungsarbeiten
- Opto bzw. Näherungssensoren optional
- Die Normscheiben sind leicht herausnehmbar bzw. auswechselbar, ohne Spezialwerkzeuge oder ausrüstung zu erfordern
- Die flexible Scheibenausführung ist für die meisten Münzarten geeignet, ohne daß ein Auswechseln von Teilen erforderlich ist
- Bei steigender Kapazität sind Erweiterung-saufsätze erhältlich, die weder die Leistung noch die Zuverlässigkeit beeinträchtigen

TECHNISCHE ANGABEN

- **Geeignete Münzgröße:**
Durchmesser: 16,5 - 30,8mm
Stärke: 1,5 - 3,1 mm
- **Ausgabeleistung:**
ca. 400/600 Münzen/Minute
- **Münzfassungsvermögen:**
Münzgröße (Beispiel) Fassungsvermögen
Durchmesser 25 mm 400
mit Erweiterungsgefäß 750
- **Münzzählmethode:**
Näherungssensor (SH-400-P)
Optosensor (SH-400-O)
- **Motorsteuerung:**
Spezielles Steuerungspult
- **Motorspannung:**
24V Gleichspannung + 10% - 0
- **Dauerbetrieb:**
max. 10 Minuten
- **Stromverbrauch:**
230mA (im Betrieb), 2.0A (maximal)
- **Betriebstemperatur:**
-10°C bis +50°C
- **Ausrichtung:**
Senkrecht auf 2° genau
- **Gewicht:**
(ca.) 1,1kg
- **Accessories:**
USB
CCTALK

SH-400

KENMERKEN

- De ingebouwde motorrem en automatische achteruit helpen uitstekende prestaties te behalen op het gebied van de uitvoer
- De kom is eenvoudig te verwijderen voor reiniging/onderhoud
- Optische of afstandsensor optioneel
- Standaard schijven zijn gemakkelijk te verwijderen of te vervangen zonder nood aan speciale gereedschappen of uitrusting
- De flexi-schijfversie is geschikt voor de meeste muntsorten zonder onderdelen te moeten vervangen
- Verlengkoppen zijn beschikbaar voor meer capaciteit zonder de prestaties of betrouwbaarheid aan te tasten

TECHNISCHE KENMERKEN

- **Toepasselijke muntafmetingen:**
Diameter: 16,5-30,8mm
Dikte: 1,5-3,1mm
- **Uitvoersnelheid:**
Tot 600 munten per minuut (ongeveer)
- **Muntcapaciteit:**
Muntafmetingen (voorbeeld) Hoofdcapaciteit
25mm diameter 400
met uitbreidingskom 750
- **Munttelmethode:**
Afstandsensor (SH-400-P)
Optische sensor (SH-400-O)
- **Motorbesturing:**
Speciaal controlepaneel
Motorspanning:
24VDC + 10% - 0
- **Continuwerking:**
10 minuten max
- **Stroomverbruik:**
230mA (werkend) / 2.0A (piek)
- **Bedrijfstemperatuur**
-10°C tot +50°C
- **Gewicht:**
1,1kg (ongeveer)
- **Accessories:**
USB
CCTALK